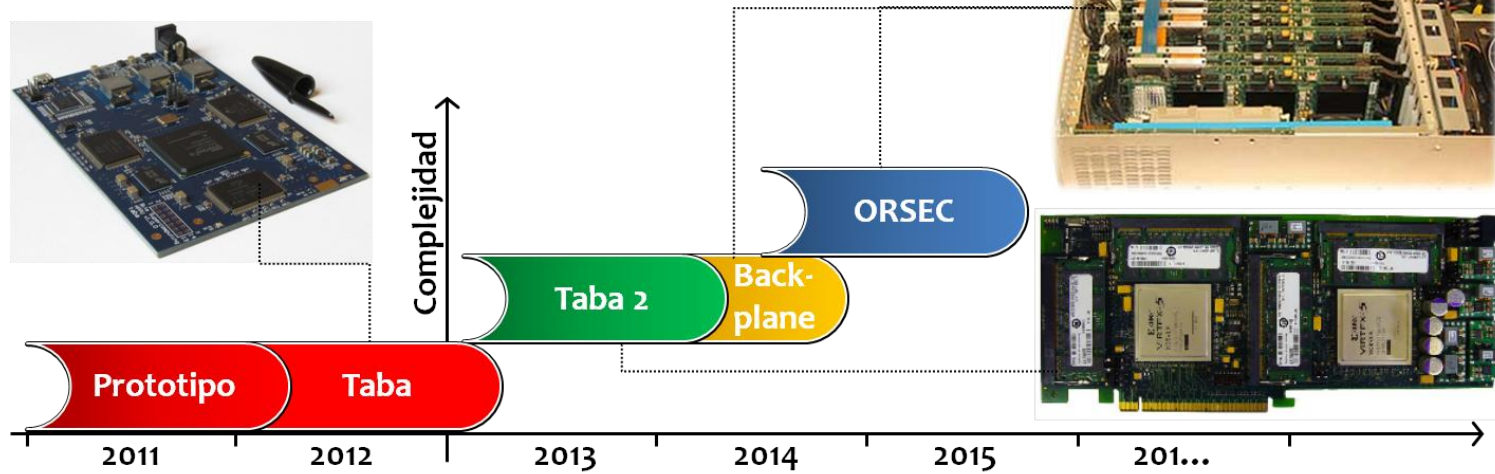




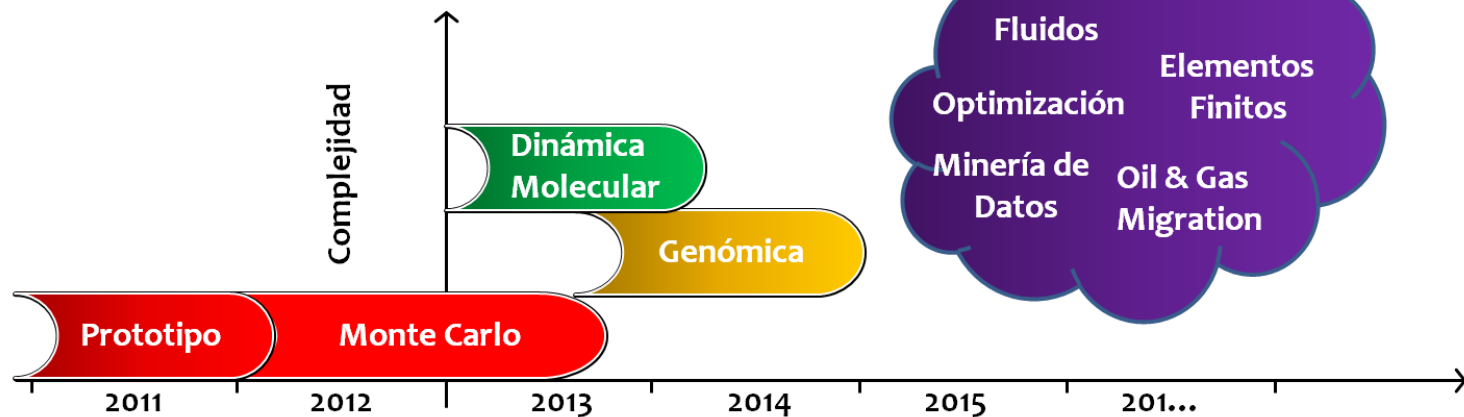
Soluciones Basadas en Computación de Alta Performance

- Ubicada en la Ciudad de **La Plata**.
- Soluciones basadas en **electrónica digital**.
- Uso intensivo de **FPGA** y **arquitecturas específicas de memorias**.
- **Alta performance y tiempo real**.

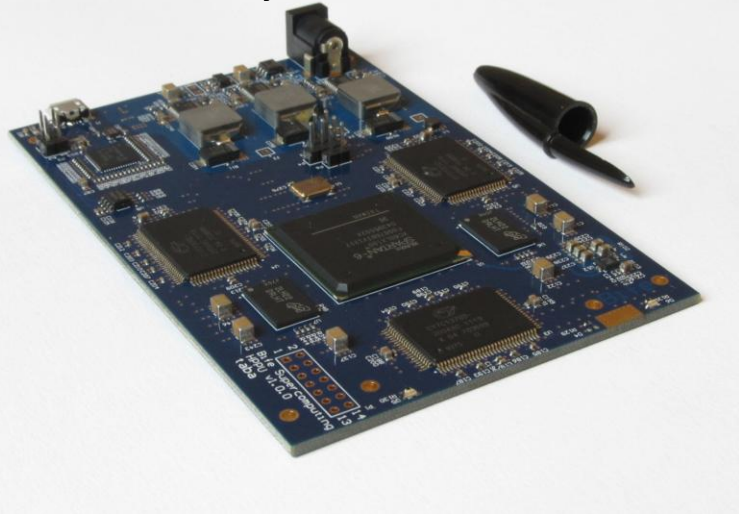
Road-map de Hardware



Road-map de aplicaciones

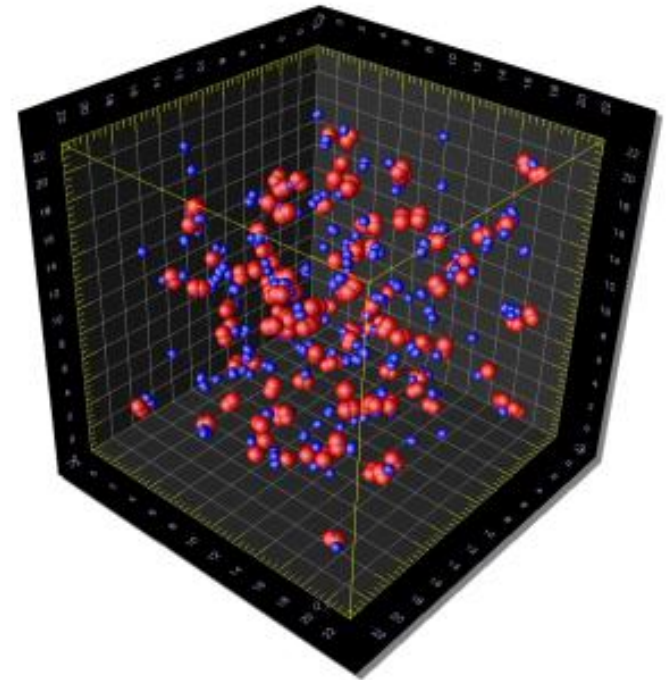
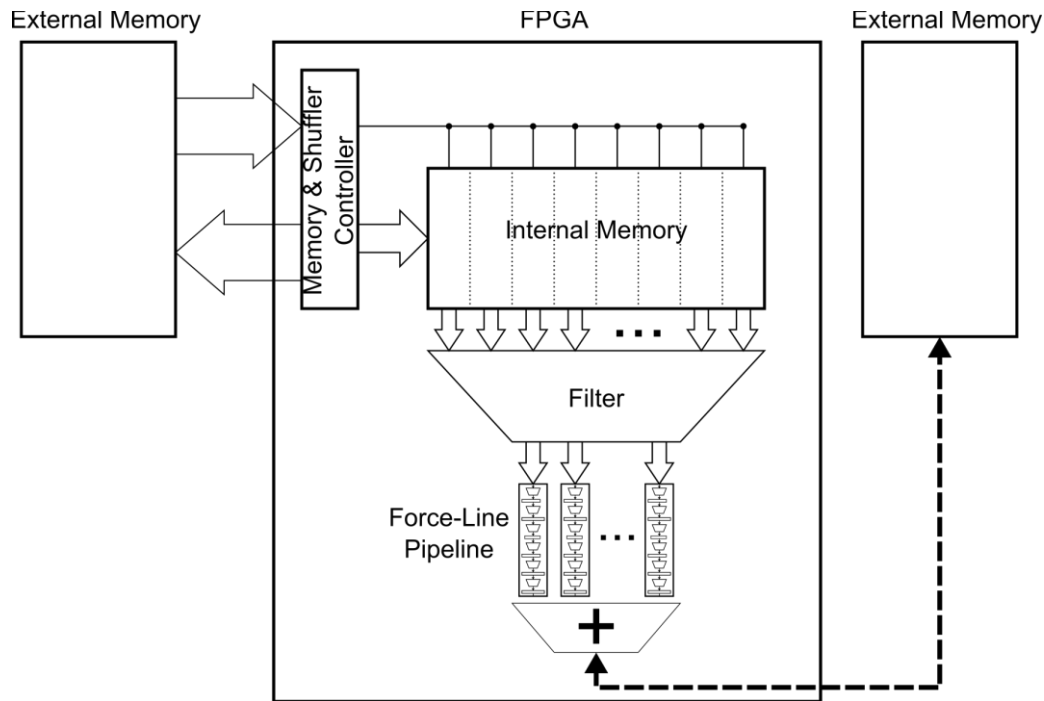


PCB 12 Layers



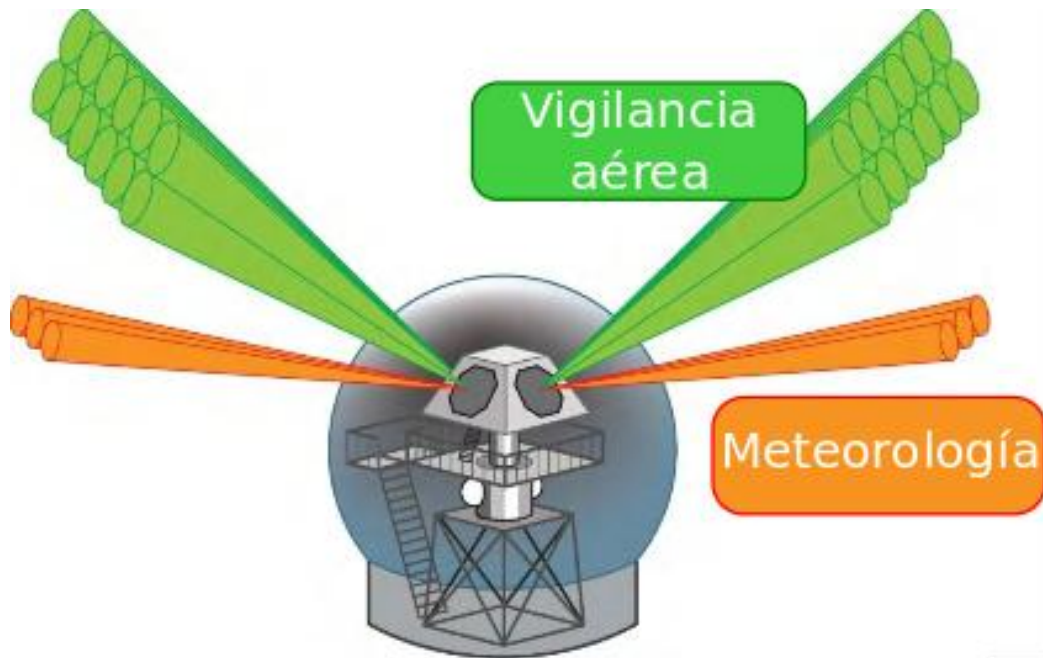
Dinámica Molecular

- Desarrollo de algoritmo con máxima **reutilización de datos**.
- Paralelización de cálculos.
- **Escalabilidad**.



Servicios

- Diseño de **Hardware digital**.
- Desarrollo de **algoritmos HPC**.
- Diseño **HDL**.
- Desarrollo de **Firmware y Software**.



Procesamiento de RADAR DBF

- ~1000 elementos.
- 500Mbps / elemento.
- Procesamiento en tiempo real.
- Seguimiento de múltiples blancos.
- Supresión de ruido.